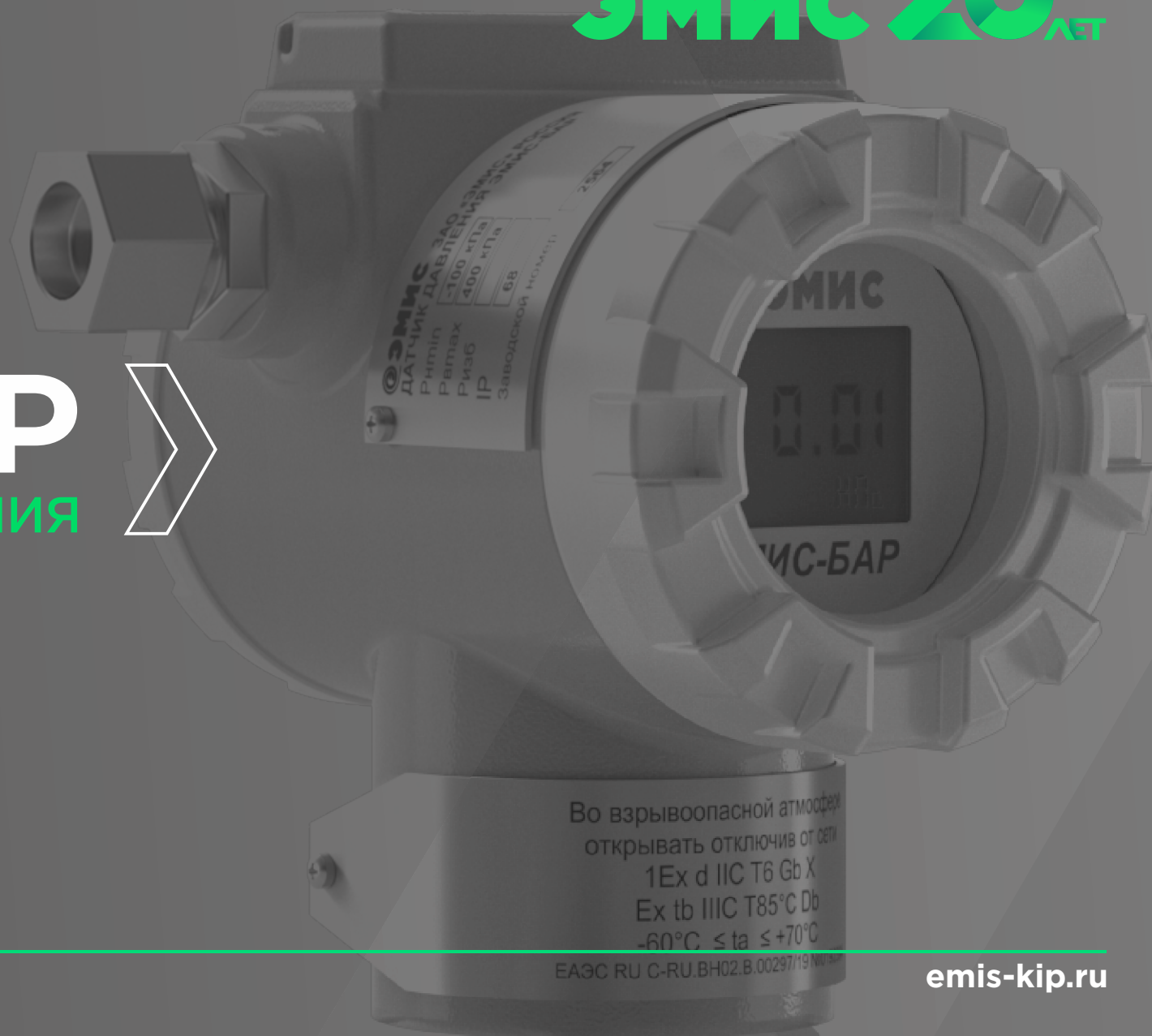


ЭМИС 20 ЛЕТ

ЭМИС-БАР

ДАТЧИКИ ДАВЛЕНИЯ



01



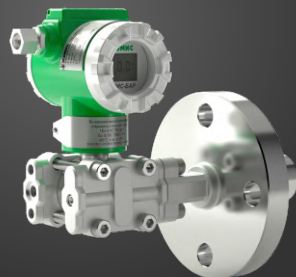
02



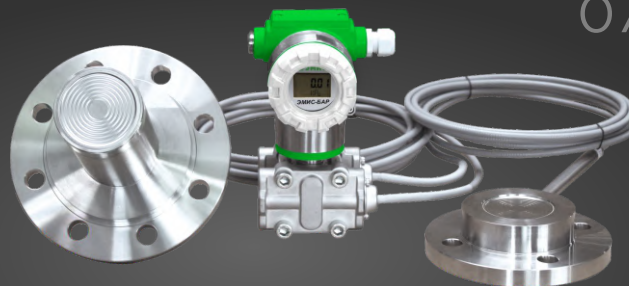
04



03



07



05



06



Линейка датчиков давления

01 ЭМИС-БАР - 143, 153, 193
Преобразователь дифференциального давления фланцевый

02 ЭМИС-БАР - 105, 133
Избыточное давление, датчик абсолютного давления фланцевый

03 ЭМИС-БАР - 163, 164
Гидростатического давления с мембранным фланцевым разделителем сред

04 ЭМИС-БАР - 173-176
Избыточного и абсолютного давления с выносной разделительной мембраной

05 ЭМИС-БАР - 103, 123
Избыточного давления / Абсолютного давления штуцерный

06 ЭМИС-БАР - 113
Избыточного давления с открытой мембраной

07 ЭМИС-БАР - 183-188
Дифференциального давления с выносными разделительными мембранами

ВОЗДУШНЫЙ СТЕНД

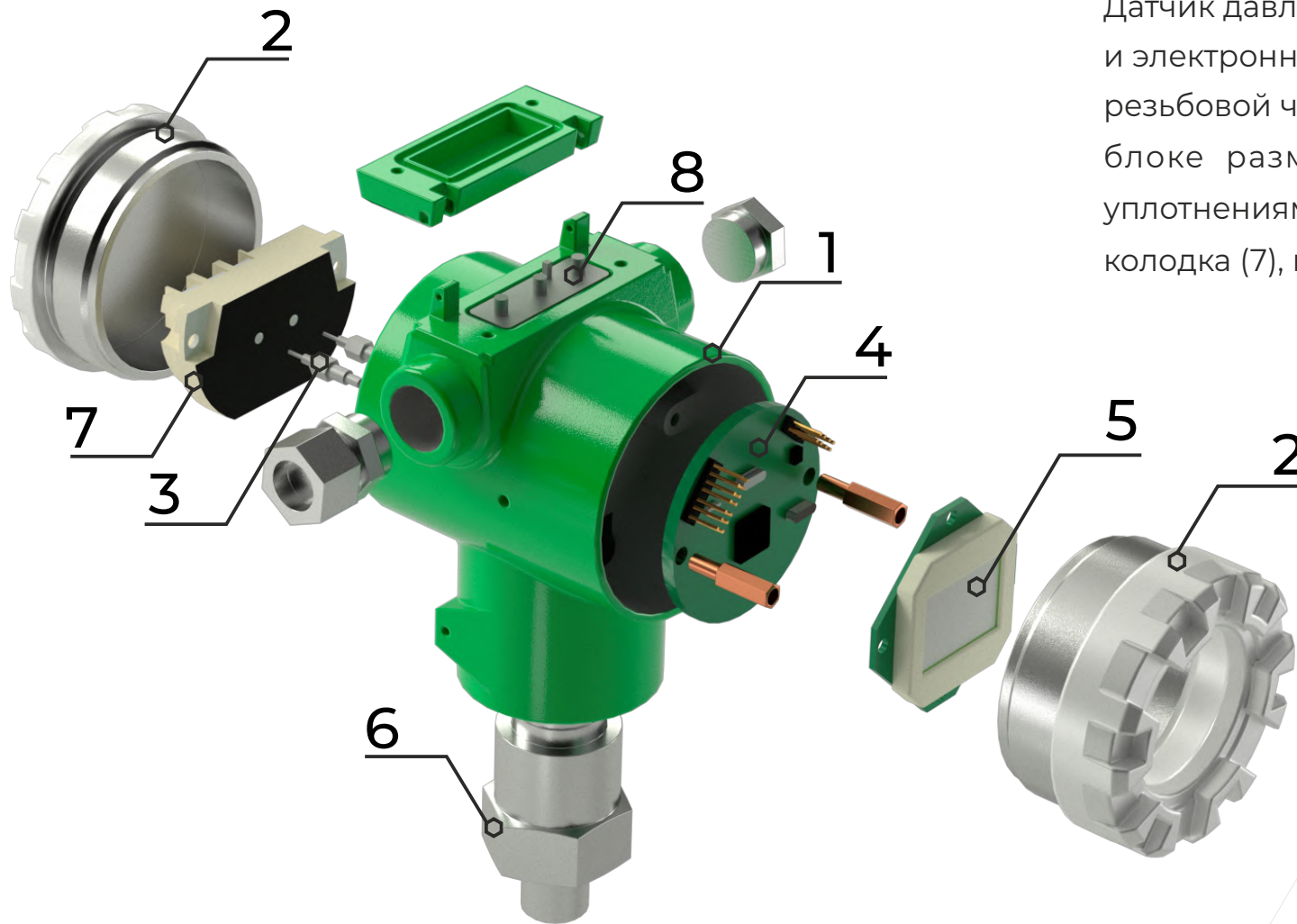
Воспроизводимое давление
от 0,3кПа до 10,1 МПа
Погрешность стенда 0,015%

ЖИДКОСТНЫЙ СТЕНД

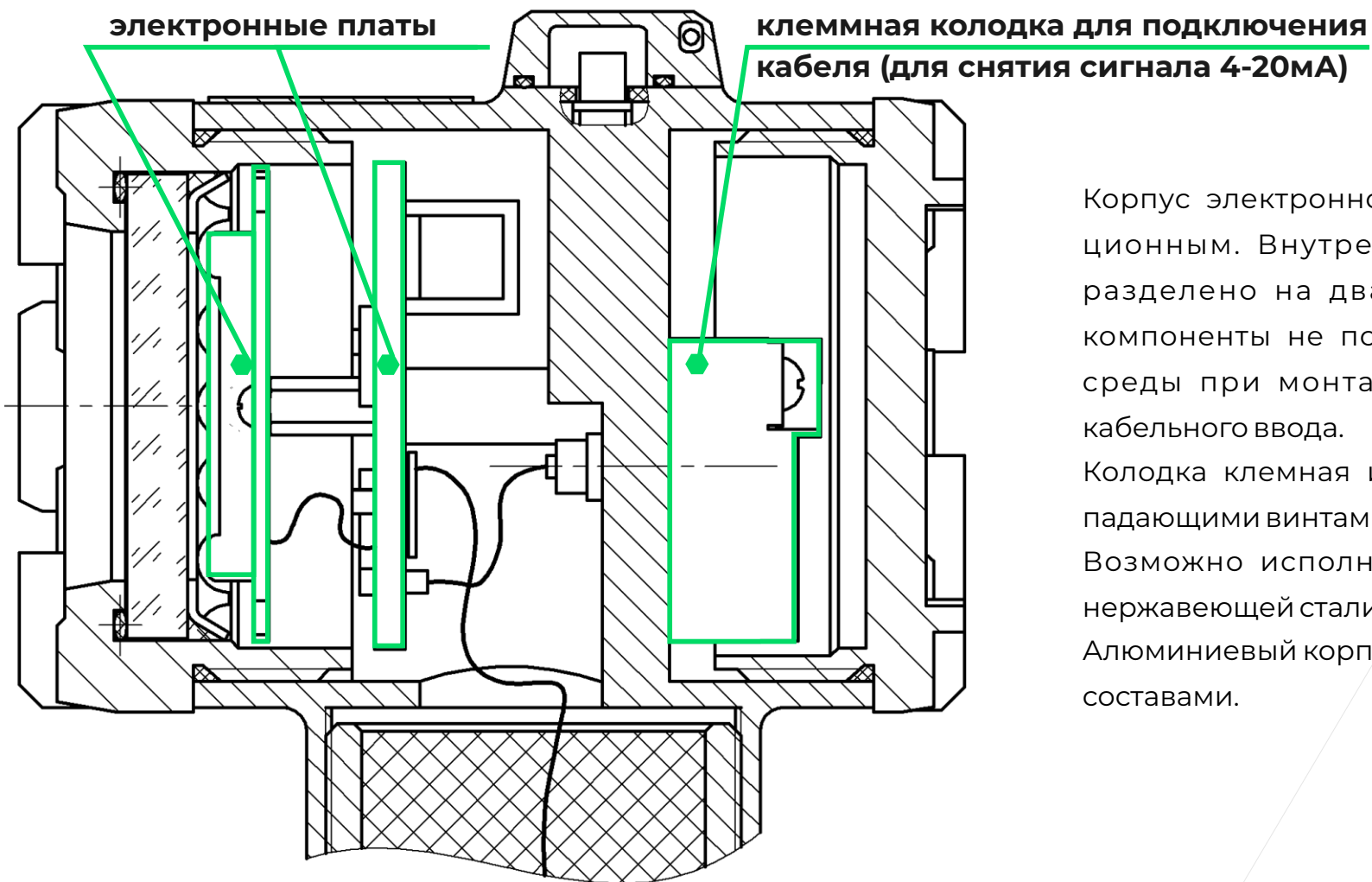
Воспроизводимое давление
от 0,1МПа до 70МПа
Погрешность стенда 0,015%



СОСТАВ ДАТЧИКА ДАВЛЕНИЯ ЭМИС-БАР



Датчик давления состоит из преобразователя давления (6) и электронного блока. Электронный блок (1) крепится на резьбовой части преобразователя давления. В электронном блоке размещены: электронная плата (4), крышки с уплотнениями (2), модуль ЖКИ (5), RFI фильтры (3), клеммная колодка (7), кнопки настройки датчика (8).



Корпус электронного преобразователя является двухсекционным. Внутреннее пространство корпуса датчика разделено на два герметичных отсека. Электронные компоненты не подвергаются воздействию окружающей среды при монтажных работах или разгерметизации кабельного ввода.

Колодка клемная и крышка клавиатуры оснащены невыпадающими винтами.

Возможно исполнение корпуса электронного блока из нержавеющей стали или алюминиевого сплава.

Алюминиевый корпус можно покрывать антикоррозионными составами.



ЭЛЕКТРОНИКА ЭМИС-БАР

Электрическое питание датчиков общепромышленного исполнения и взрывозащищенного исполнения в пределах от 10,5 до 45 В.

Электрическое питание датчиков взрывозащищенного исполнения с видом взрывозащиты «искробезопасная электрическая цепь» в пределах от 10,5 до 28 В.

Аналоговый (токовый) выходной сигнал - 4-20 мА с наложенным сигналом HART v.6 и v.7 Соответствует NAMUR NE 43

ЖКИ индикатор с диапазоном температур -42...+85°C

Наличие SIL2 с коэффициентами для расчета целостности аппаратной безопасности



Обеспечивает автономную работу контрольно-измерительных приборов (КИП) с токовым выходом 4-20 мА, с резистивным выходом, HART.

Устанавливаются в местах, где отсутствует электропитание.

Имеет энергонезависимую память. Обеспечивает длительную автономную работу.

Минимальная потребляемая мощность датчика давления 0,7 Вт и время включения не более 2 секунд, сокращает энергопотребление.





Характеристики

- › диапазон измеряемых давлений, МПа до 70
- › основная погрешность, % $\pm 0,04$; $\pm 0,065$; $\pm 0,1$; $\pm 0,2$; $\pm 0,5$; $\pm 1,0 \dots \pm 2,5$
- › диапазон перенастройки 100:1
- › температура измеряемой среды, °C -90...+700 (с разделителем сред)
- › температура окружающей среды, °C -60...+85 с сохран. взрывозащиты
- › работоспособность ЖКИ индикатора, °C -42...+85
- › выходные сигналы Аналоговый: токовый 4...20мА;
Цифровой: HART с наличием DD и FDT/DTM библиотек.
- › материал мембраны Нержавеющая сталь 316L,
Хастеллой Нс-276, Тантал, Монель,
316L с золотым напылением.
- › пылевлагозащита IP 65; IP 66; IP 67; IP 68
- › межповерочный интервал, лет 5

ПИЩЕВОЕ
ИСПОЛНЕНИЕ

ВОДОРОДНОЕ
ИСПОЛНЕНИЕ

КИСЛОРОДНОЕ
ИСПОЛНЕНИЕ

СЕРОВОДОРОДНОЕ
ИСПОЛНЕНИЕ



143, 153, 193



183-188

Характеристики

измер. дифферен. давление	153 до 20 / 143 до 14/ 183-188 до 14
основная погрешность, %	0,04: 0,065, 0,074; 0,086; 0,1...2,5
диапазон перенастройки	100:1
температура измеряемой среды, °С	-90...+400 (с разделителем сред)
температура окружающей среды, °С	-60...+85 с сохран. взрывозащиты
работоспособность ЖКИ индикатора, °С	-42...+85
выходные сигналы	Аналоговый: токовый 4...20мА; Цифровой: HART с наличием DD и FDT/DTM библиотек.
материал мембраны	Нержавеющая сталь 316L, Хастеллой Нс-276, Тантал, Монель, 316L с золотым напылением.
пылевлагозащита	IP 65; IP 66; IP 67; IP 68
межповерочный интервал, лет	5



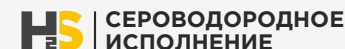
ПИЩЕВОЕ
ИСПОЛНЕНИЕ



ВОДОРОДНОЕ
ИСПОЛНЕНИЕ



КИСЛОРОДНОЕ
ИСПОЛНЕНИЕ



СЕРОВОДОРОДНОЕ
ИСПОЛНЕНИЕ

133



123



175-176



Характеристики

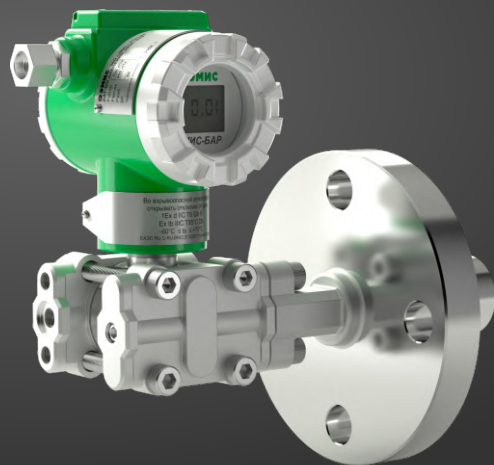
диапазон измеряемых давлений, МПа	до 40
основная погрешность, %	0,04: 0,065, 0,074; 0,1...0,5
диапазон перенастройки	30:1
температура измеряемой среды, °С	-90...+230 (с разделителем сред)
температура окружающей среды, °С	-60...+85 с сохран. взрывозащиты
работоспособность ЖКИ индикатора, °С	-42...+85
выходные сигналы	Аналоговый: токовый 4...20мА; Цифровой: HART с наличием DD и FDT/DTM библиотек.
материал мембраны	Нержавеющая сталь 316L, Хастеллой Нс-276, Тантал, Монель, 316L с золотым напылением.
пылевлагозащита	IP 65; IP 66; IP 67; IP 68
межповерочный интервал, лет	5

ПИЩЕВОЕ ИСПОЛНЕНИЕ

ВОДОРОДНОЕ ИСПОЛНЕНИЕ

КИСЛОРОДНОЕ ИСПОЛНЕНИЕ

СЕРОВОДОРОДНОЕ ИСПОЛНЕНИЕ



163

› Характеристики

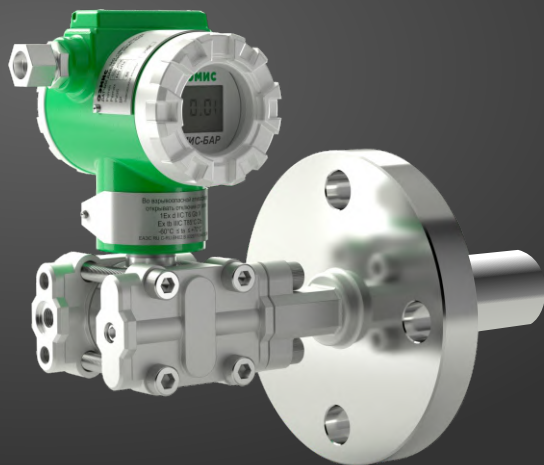
- › измер. гидростатическое давление МПа до 10
- › основная погрешность, % 0,74; 0,1; 0,15; 0,2; 0,25; 0,5.
- › диапазон перенастройки 30:1
- › температура измеряемой среды, °С -50...+150 (с разделителем сред)
- › температура окружающей среды, °С -60...+85 с сохран. взрывозащиты
- › работоспособность ЖКИ индикатора, °С -42...+85
- › выходные сигналы

Аналоговый: токовый 4...20мА;
Цифровой: HART с наличием DD и FDT/DTM библиотек.

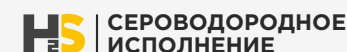
- › материал мембраны
- Нержавеющая сталь 316L,
Хастеллой С-276, Тантал, Монель,
316L с золотым напылением.

- › пылевлагозащита IP 65; IP 66; IP 67; IP 68

- › межповерочный интервал, лет 5



164





› Взрывозащита

- › 0 Ex ia IIB/II C T6...T4 Ga X;
 - › 1 Exd IIC T6...T4 Gb X;
 - › 1 Exd ia IIC T6...T4 Gb X;
 - › Ex ia IIIC T85 / T100 / T135°C Da;
 - › Ex ia IIIB T80 / T95 / T135°C Da;
 - › Ex tb IIIC T85 / T100 / T135°C Db;
 - › PO Ex ia I Ma X;
 - › PB Ex d I Mb X;
 - › PB Exd ia I Mb X.
- › Взрывозащита обеспечивается при температуре окружающей среды от -60 до +85 градусов Цельсия.
- › Взрывозащищенная клавиатура для настройки датчика давления в любых условиях.

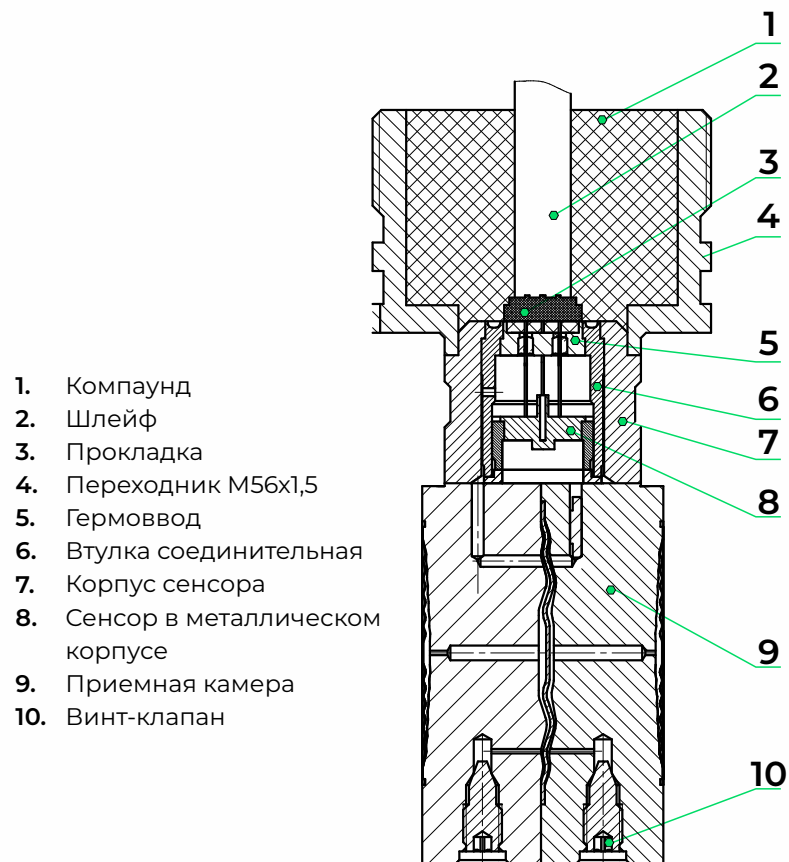
Ex



» Особенности и преимущества

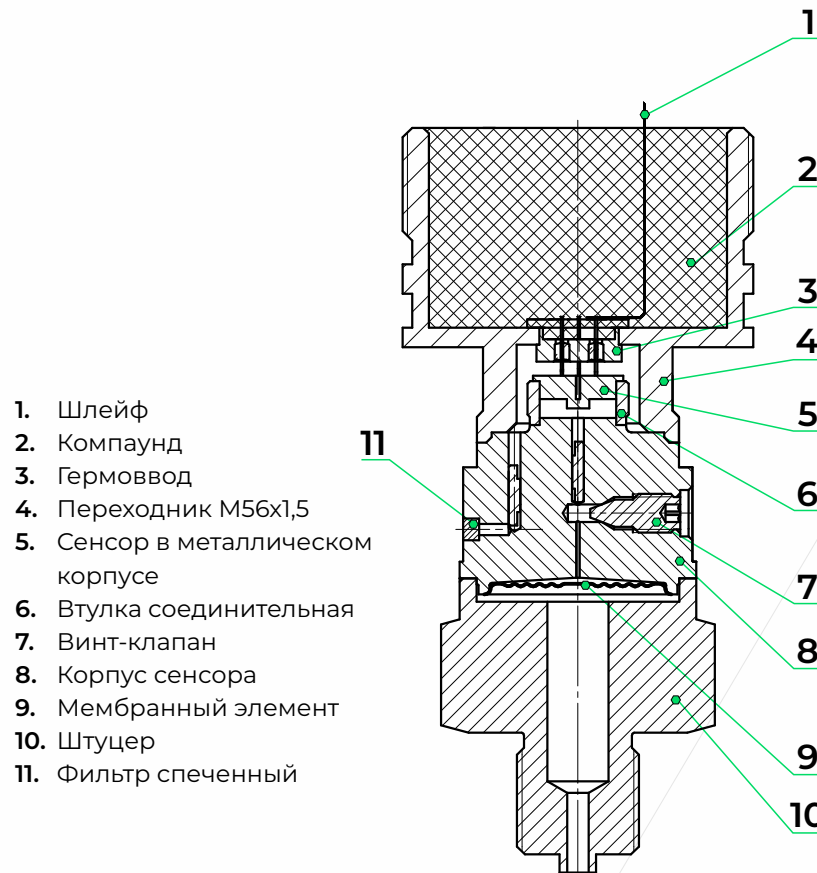
- » Точность, соответствующая лучшим мировым образцам (основная приведённая погрешность от $\pm 0,04\%$);
- » Долговременная стабильность – одна из лучших в отрасли: не более 0,1% от диапазона измерения в течение 10 лет;
- » Минимальная дополнительная температурная погрешность благодаря активной температурной компенсации в измерительной ячейке;
- » Двухсекционный корпус, настройка, установка нуля непосредственно во взрывоопасной зоне без нарушения взрывозащиты корпуса;
- » Виброустойчивость по V2, G2 по ГОСТ Р 52931–2008
- » Температура окружающей среды с сохранением взрывозащиты $-60...+85^{\circ}\text{C}$;
- » Внутренняя самодиагностика, наличие DD и DTM-файлов, токовый сигнал соответствует NAMUR NE43;
- » Высокая перегрузочная способность до 105 МПа;
- » Гарантийный срок эксплуатации 36 месяцев; Средний срок службы 30 лет, Межповерочный интервал 5 лет; Средняя наработка на отказ 220 000 часов;
- » Типовое одобрение Российского морского регистра судоходства (Свидетельство №20.51322.130 от 25.11.2020);
- » Наличие нормированной погрешности на сборку с разделителем сред и капилляром в описании типа;
- » Бесплатное многофункциональное фирменное ПО ЭМИС-Интегратор.





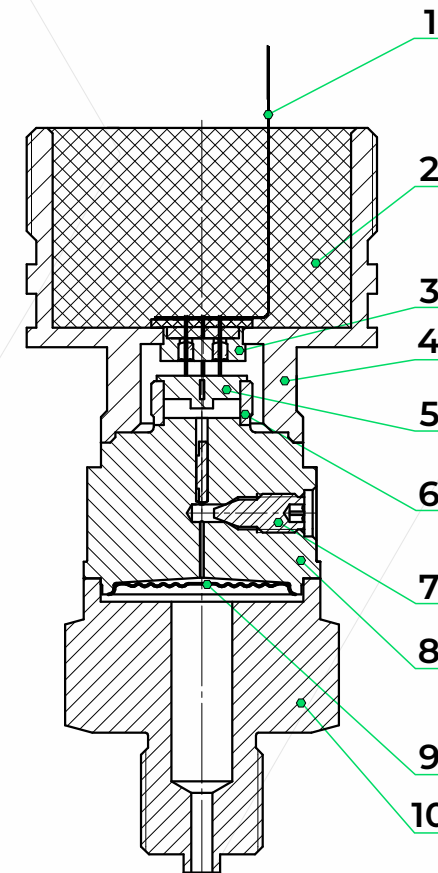
1. Компаунд
2. Шлейф
3. Прокладка
4. Переходник M56x1,5
5. Гермоввод
6. Втулка соединительная
7. Корпус сенсора
8. Сенсор в металлическом корпусе
9. Приемная камера
10. Винт-клапан

Конструктивная схема дифференциального модуля давления (ЭМИС-БАР 143, 193, 153, 183, 184, 185, 186, 187, 188)



1. Шлейф
2. Компаунд
3. Гермоввод
4. Переходник M56x1,5
5. Сенсор в металлическом корпусе
6. Втулка соединительная
7. Винт-клапан
8. Корпус сенсора
9. Мембранный элемент
10. Штуцер
11. Фильтр спеченный

Конструктивная схема избыточного модуля давления (ЭМИС-БАР 103)



Конструктивная схема абсолютного модуля давления (ЭМИС-БАР 123)



МОНТАЖ
НА КРОНШТЕЙН



МОНТАЖ
НА ТРУБЕ

ДАТЧИКИ ДАВЛЕНИЯ «ЭМИС-БАР» ЯВЛЯЮТСЯ ЧАСТЬЮ КОМПЛЕКСОВ УЧЕТА ЭНЕРГОНОСИТЕЛЕЙ И ТЕПЛОСЧЕТЧИКОВ

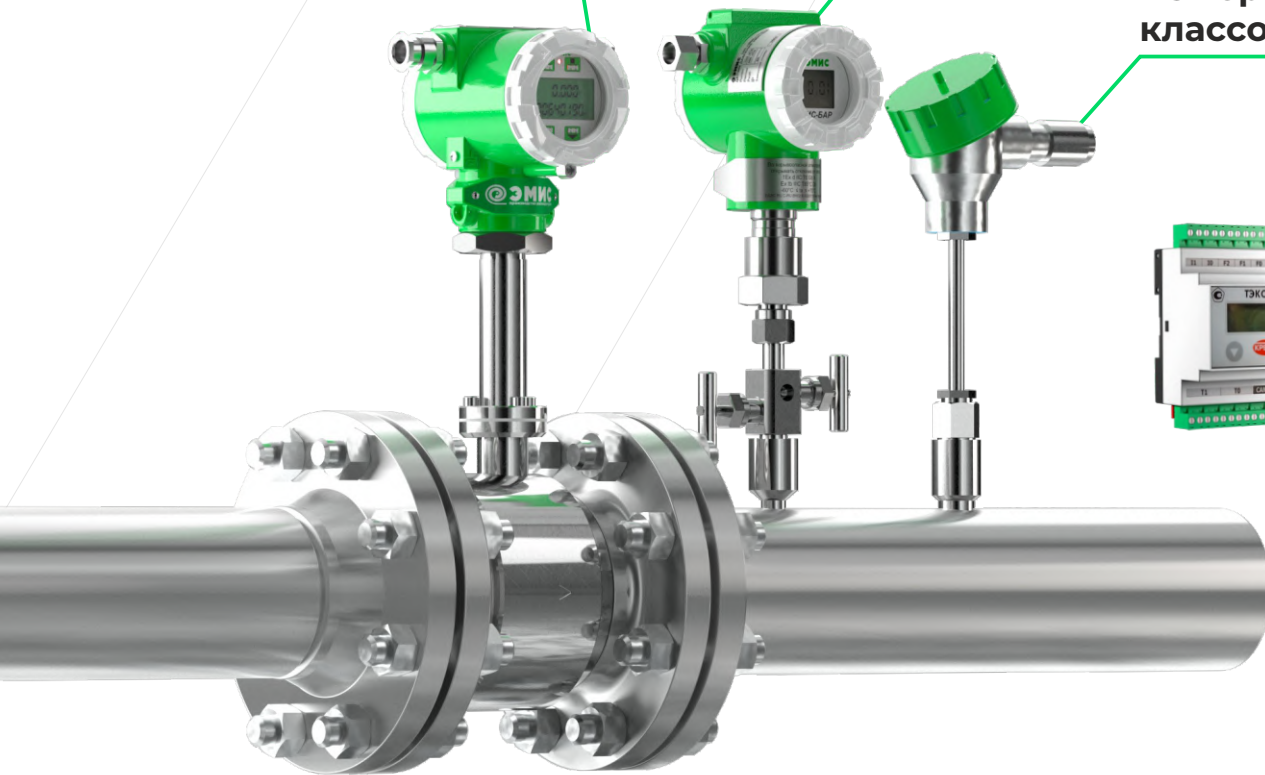
Вихревые расходомеры ЭМИС-ВИХРЬ 200

допускается применение расходомеров других изготовителей

Датчики давления ЭМИС-БАР

возможно применение датчиков стороннего производства

Измерительные преобразователи температуры классов АА, А, и В по ГОСТ 6651-2009



В качестве вычислителя для ЭМИС-ЭСКО 2210 могут использоваться: ТЭКОН-19, ТЭКОН-19Б, ИМ2300, СПТ944, СПТ961, СПТ962, СПГ742, СПГ761, СПГ762, СПГ763, УВП-280.

В качестве вычислителя для ЭМИС-ЭСКО 2230 могут использоваться: корректоры Флоугаз, СПГ742, СПГ761, СПГ762, СПГ763, вычислители ИМ2300

Сертифицирован по российским стандартам:

- › Свидетельство об утверждении типа СИ;
- › Сертификаты о признании утверждения типа СИ: в Республике Казахстан, Узбекистан, Туркменистан, Кыргызстан, Беларусь;
- › Сертификат соответствия ТР ТС 012/2011 «О безопасности оборудования для работы во взрывоопасных средах»;
- › Сертификат соответствия ТР ТС 032/2013 «О безопасности оборудования, работающего под избыточным давлением»;
- › Декларация о соответствии ТР ТС 032/2013 «О безопасности оборудования, работающего под избыточным давлением»;
- › Декларация о соответствии ТР ТС 020/2011 «Электромагнитная совместимость технических средств»;
- › Сертификат соответствия ГОСТ 30546.1-98 «Сейсмостойкость»;
- › Сертификат соответствия ГОСТ Р 52931-2008 «Виброустойчивость»;
- › Сертификат соответствия ГОСТ Р 53679-2009, ГОСТ Р 53678-2009 «Применение в средах, содержащих сероводород»;
- › Сертификат соответствия ГОСТ Р МЭК 61508-1-2012 «Функциональная безопасность SIL2»;
- › Сертификат участника ассоциации FieldComm Group (HART сертификат);
- › Сертификат соответствия GEST 79/82 Материалы для применения в условиях контакта с хлором;
- › Экспертное заключение о соответствии единым санитарно-эпидемиологическим и гигиеническим требованиям к продукции
- › Сертификация ВНИИГАЗ «Интергазсерт»;
- › Заключение о подтверждении производства продукции на территории РФ в соответствии с постановлением Правительства Российской Федерации от 17 июля 2015 г. № 719;
- › Свидетельство о типовом одобрении РМРС.

Сертифицирован по европейским стандартам:

- › Atmosphères Explosibles Directive 2014/34/EU (ATEX) - взрывоопасные среды;
- › Pressure Equipment Directive 2014/68/EU (PED)- оборудование, работающее под избыточным давлением;
- › Electromagnetic compatibility Directive 2014/30/EU (EMC) - электромагнитная совместимость.



ДЛЯ ЗАКАЗА ДАТЧИКА ДАВЛЕНИЯ

заполните опросный лист



НАПИШИТЕ НАМ

sales@emis-kip.ru



ПОЗВОНИТЕ НАМ

+7 (351) 729-99-12
+8 (800) 301-66-88



ПРИЕЗЖАЙТЕ В ГОСТИ

456518, Челябинская область
д. Казанцево ул. Производственная, 7/1